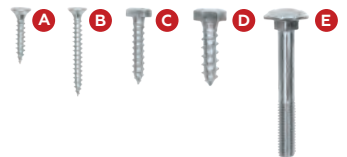


**!** Bij toevoegingen aan ons product komt onze aansprakelijkheid te vervallen, zoals bijvoorbeeld bij montage van een automatische poort opener.




Alle gaten voorboren

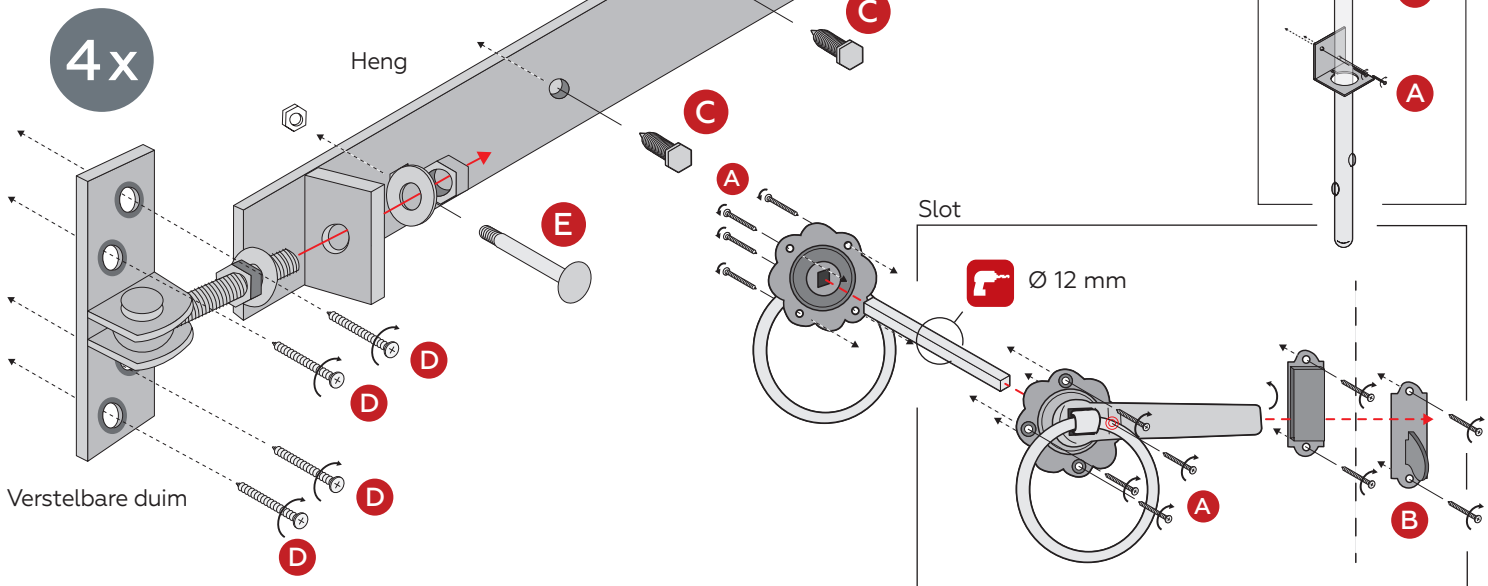
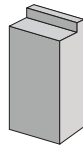
Ø 4 mm | Ø 6 mm | Ø 12 mm



Positioneer de poort met afwateringsgaten aan onderzijde.

  
20 min  
Palen 14x14cm  
in betonmix

Toepassen met steunpiketten



#### Montage

1. Hardhouten palen waterpas in betonmix storten (20 min. uitharden)
  2. Poort op blokjes plaatsen (5cm boven de grond)
  3. Duimen aftekenen en monteren
  4. Hengen vastzetten op de poort
  5. Slot bevestigen op 110 cm van onderzijde poort
  6. Grondpen monteren
- Exclusief steunpiket



T: +31 (0)88 1885 100  
 dekkerhout.nl  
 Koninklijke Dekker